

ORBIT



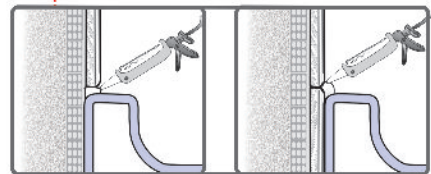
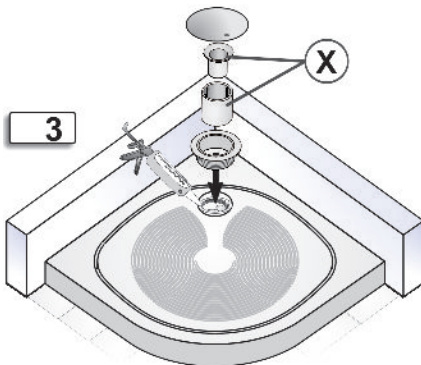
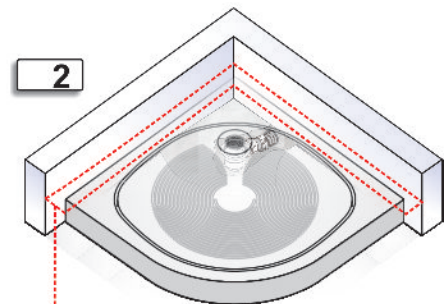
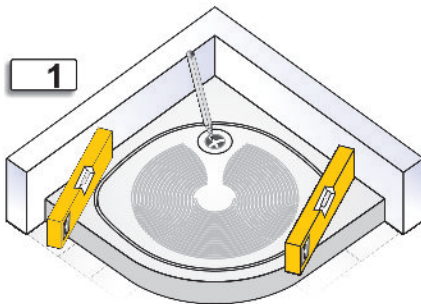
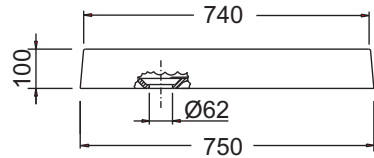
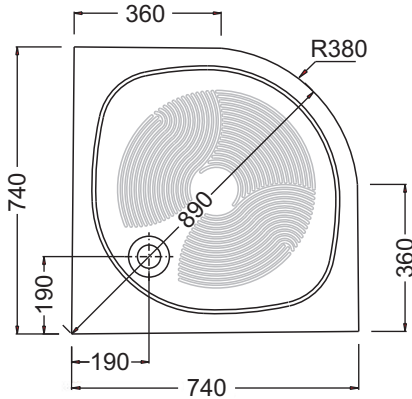
Español

**Platos de ducha acrílicos
Instrucciones de montaje**

English

**Acrylic shower tray
Installation instructions**

gala



En caso de existir bote sifónico en la vivienda se eliminará el sifón del desagüe (X).

In case that a syphon box already exists, please remove the siphon from the waste pipe (X).

Cerámicas Gala, S.A.

Ctra. Madrid - Irún, Km. 244 - Apartado de Correos, 293 - 09080 BURGOS - ESPAÑA
 ☎ Teléf. 947 474 100 📠 Fax. 947 474 103 E_mail: general@gala.es www.gala.es

Las medidas e información son a título orientativo y susceptibles de modificación sin previo aviso. Este documento anula los anteriores.
 All information and dimensions should be considered merely approximate and are subject to modification without notice. This document cancels the former ones.